



Track & Trace

МАТРИЧНАЯ СТАНЦИЯ TOP VIEW

СТАНЦИЯ АГРЕГАЦИИ

ЭФФЕКТИВНОСТЬ В ПОЛУ- АВТОМАТИЧЕСКОЙ АГРЕГАЦИИ

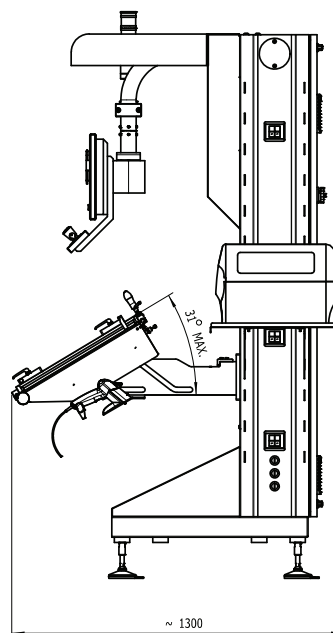
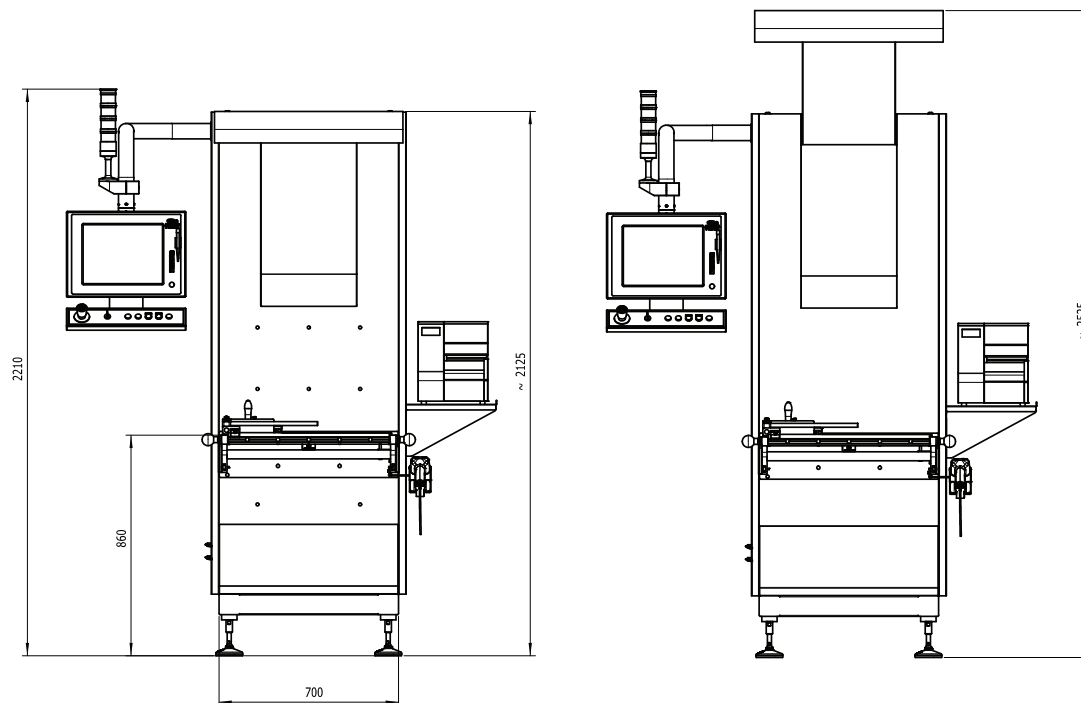
- Отдельно стоящий модуль для **автономной, полуавтоматической агрегации пачка/бутылка - короб или бандероль - короб.**
- Разработана для получения максимальной продуктивности в процессе ручной упаковки, выполняя сверху одновременное сканирование нескольких матричных штрих-кодов для последующей агрегации.
- Сканирующая система экипирована камерами высокого разрешения и светодиодной подсветкой для считывания данных со всех пачек.
- Основываясь на данных рецепта, сканирующая система **автоматически регулирует высоту** в диапазоне 400мм (глубина короба) для точной фокусировки.

- Полуавтоматическая агрегация пачек или бутылок
- Автоматическая послойно регулируемая система сканирования
- Окно одновременного считывания (мм): 600x400
- Эргономичный дизайн
- По запросу: модификация на транспортных колёсах



БАЗОВЫЕ ТЕХНИЧЕСКИЕ ХАРАКТЕРИСТИКИ:

Выполняемый контроль	РАСПОЗНАВАНИЕ МАТРИЧНЫХ ШТРИХ-КОДОВ/БАРКОДОВ ВСЕХ ЕДИНИЦ В УПАКОВКЕ
Камеры контроля Track & Trace	Термотрансферная единица в интегрированном лотке
Интерфейс	15" TFT СЕНСОРНЫЙ ЭКРАН (19" по запросу)
Ручные операции	ПОРТАТИВНЫЙ СКАНЕР КОДОВ
Сеть	GIGABIT ETHERNET
Мощность потребления	3.2 кВт, ИБП
Напряжение	L/n/Pe 230 v, по запросу (в зависимости от стандартов)
Электрический щит	PLC, автоматические выключатели, источник питания, средства связи
Каркас	НЕРЖАВЕЮЩАЯ СТАЛЬ
Основание	РЕГУЛИРУЕМЫЕ ОПОРЫ (по запросу: колёса)



АВТОРИЗИРОВАННЫЙ ПАРТНЕР:

Представительство Antares Vision в России и странах СНГ ООО «Солмарк».
119119, Москва, Ленинский проспект д 42, к.6
тел/факс: +7 495 930 6876
www.solmark.ru