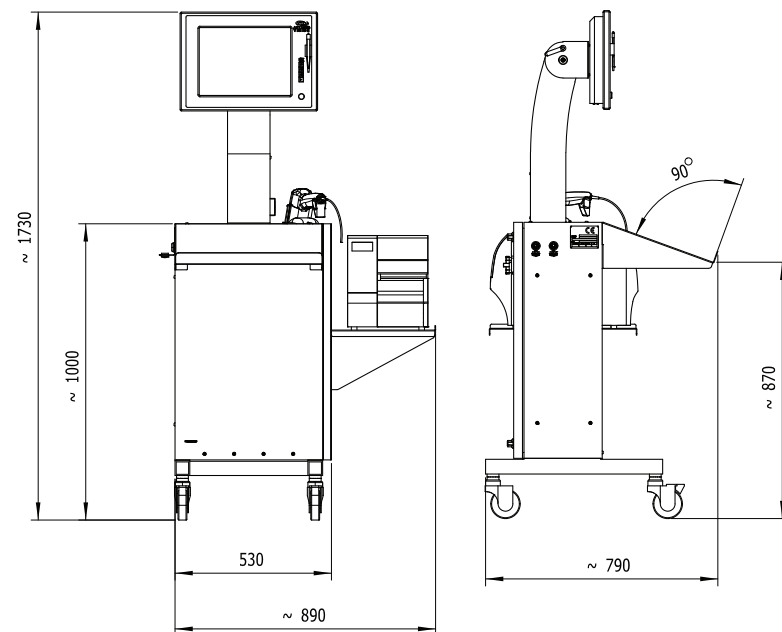


# Track & Trace РУЧНАЯ СТАНЦИЯ

СТАНЦИЯ АГРЕГАЦИИ

## ЭФФЕКТИВНОСТЬ РУЧНОЙ АГРЕГАЦИИ

- Отдельно стоящий модуль для **автономной** агрегации **пачка-бандероль, короб или паллета**
- Разработана для получения максимальной продуктивности, когда пропускная способность производственной линии позволяет работать в неавтоматическом режиме.
- Станция агрегации автоматически подготавливает этикетку для вышестоящего уровня, когда отсканировано заданное количество единиц для следующего уровня.
- Эффективная поддержка **операций обработки единиц** на складе/в центрах дистрибуции.
- Эргономичный дизайн
- Идеальна для модернизации единиц и работ склада
- Портативный сканер для чтения штрих-кодов
- По запросу: модификация на транспортных колёсах



### БАЗОВЫЕ ТЕХНИЧЕСКИЕ ХАРАКТЕРИСТИКИ:

Ручные операции	ПОРТАТИВНЫЙ СКАНЕР ДЛЯ АГРЕГАЦИИ
Система печати и этикетирования	Термотрансферная единица в интегрированном лотке
Интерфейс	15" TFT СЕНСОРНЫЙ ЭКРАН (19" по запросу)
Сеть	Gigabit Ethernet
Мощность потребления	1.0 кВт, ИБП
Напряжение	L/N/PE 230 В / 115 В (в зависимости от стандартов)
Электрический щит	PLC, автоматические выключатели, источник питания, средства связи
Каркас	НЕРЖАВЕЮЩАЯ СТАЛЬ
Основание	РЕГУЛИРУЕМЫЕ ОПОРЫ (по запросу: колёса)